

ROBUS®

HUBLLOT OVAL OHIO 12W IP54, 3000K 4000K 5700K, PIR, COLLERETTES BLANCHE ET NOIRE

RHV12CCT3P-01

FR

VEUILLEZ LIRE LES INSTRUCTIONS AVANT DE COMMENCER L'INSTALLATION ET CONSERVER-LES POUR TOUTES UTILISATIONS FUTURES.

Les produits électriques peuvent causer la mort, de graves blessures ou des dégâts matériels. L'installation doit être effectuée par un électricien qualifié.

Remarque :

Le luminaire doit être déconnecté avant d'effectuer tout test de résistance à l'isolation. Les informations techniques et caractéristiques peuvent changer au fil du temps sans notification préalable. Pour rester informé de ces possibles modifications, veuillez consulter le site internet www.robus.com ou robusdirect.com.

-20°C < Ta < +40°C, 220-240V ~ 50/60Hz, Classe II, IP54

Ce luminaire est non-dimmable.

Convient à une installation sur une surface normalement inflammable.

Hauteur maximale d'installation : 3 m

Portée de détection : distance 1 à 4 m et secteur 120°

Temporisation : 3 (±1) secondes - 8 (±1) minutes

Installation

- Vérifier que l'alimentation secteur est coupée avant d'entreprendre l'installation.
- Vérifier de disposer d'un dégagement minimal de 100 mm autour de l'emplacement choisi. Éviter les positions proches d'évacuations de gaz brûlés, exutoires de chaleur ou sources de chaleur susceptibles de provoquer un déclenchement inopiné.
- Enlever le carénage à l'aide d'un tournevis plat. Déposer les vis pour accéder à l'embase. Séparer le diffuseur / les LED de l'embase. Débrancher le connecteur.
- Percer les trous de fixation dans l'embase. Marquer l'emplacement des trous de fixation contre le mur. Avant de percer, vérifier l'emplacement des câbles, canalisations ou autres servitudes masqués.
- Passer le câble d'alimentation dans son orifice d'entrée, puis fixer l'embase sur la surface.
- Connecter les bornes d'alimentation, conducteur brun sur L et bleu sur N.
- Positionner le commutateur en haut de la commande pour sélectionner la température de couleur : 3000 K, 4000 K ou 5700 K. **AVERTISSEMENT : NE PAS MODIFIER LA TCC LORSQUE L'INSTALLATION EST ALIMENTÉE !**
- Essai : Positionner la commande Lux sur lumière du jour (soleil) et régler le délai au minimum.
- Brancher le connecteur, fixer le diffuseur / les LED à l'embase.
- Serrer les vis et poser le carénage une fois l'essai terminé. Vérifier la fixation de l'ensemble.

Effectuer un essai en marchant lentement pour déterminer la zone de détection. Le circuit d'alimentation se ferme pendant la durée pré-réglée dès que le capteur détecte un mouvement. Quand vous avez terminé, réglez la luminosité et le délai de détection à votre convenance. Pivoter la commande Lux vers l'icône de lune pour désactiver la détection pendant les heures diurnes (afin d'économiser l'énergie). Tourner la commande Time vers le signe + pour allonger la durée d'activation jusqu'à 8 minutes. Remarque : la phase de détection suivante débute dès que le capteur est activé, de sorte que l'éclairage reste allumé après la dernière détection jusqu'à la fin du délai d'extinction.

Surveillance du marché : Code de rendement énergétique LS Classe D. RHV12CCT3P-LS
Déconnecter la section LED de l'embase, exposer la platine de LED.

Informations pour l'utilisateur du produit :

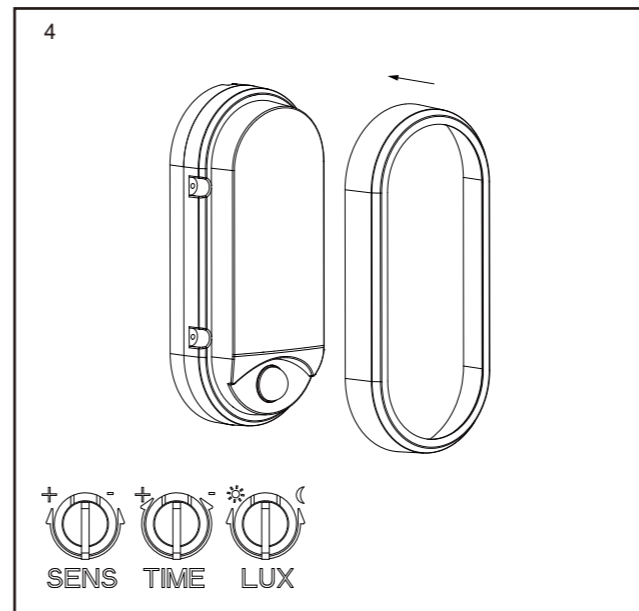
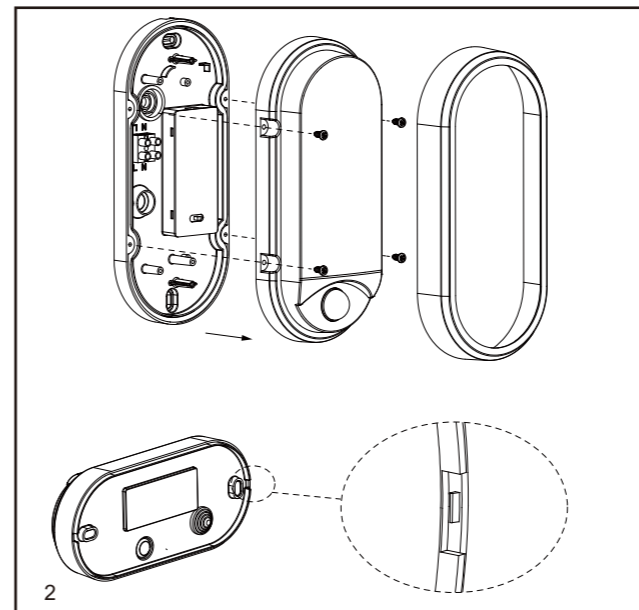
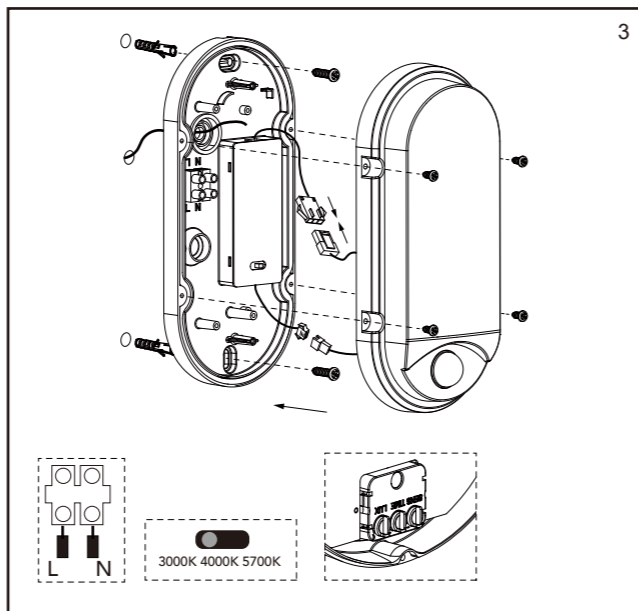
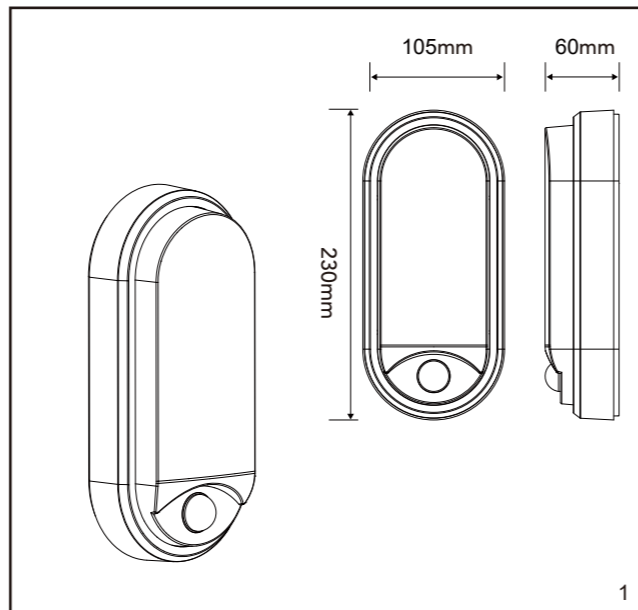
- Veuillez, s'il vous plaît, noter l'importance de disposer des Déchets d'Équipement Électriques et Electroniques séparément des déchets ménagers (DEEE représenté par une poubelle barrée d'une croix).
- Veuillez tenir compte de l'importance de votre contribution à la réutilisation et au recyclage de ce produit en fin de vie en le retournant dans un centre de collecte de déchets des équipements électriques ou dans le point de vente à partir duquel vous effectuez l'achat du produit de remplacement.
- Cet équipement peut contenir des substances dangereuses pour la santé et l'environnement s'il est jeté n'importe où. Il est important de le séparer des ordures ménagères et le recycler dans une consigne DEEE appropriée.
- La "poubelle barrée d'une croix" présent sur le produit indique que cet appareil ne doit pas être jeté dans les ordures ménagères mais doit être éliminé conformément à la réglementation DEEE locale.

IT: AVVERTENZA – I dispositivi elettrici possono causare lesioni gravi o la morte o danneggiare l'apparecchio. In caso di dubbi sull'installazione o sull'utilizzo di questo prodotto, consultare un elettricista competente.

Assicurarsi che l'alimentazione principale sia spenta prima di effettuare interventi.

EST: HOIATUS! Elektritooted võivad põhjustada surma, raskeid vigastusi või varakahjustusi. Kui teil on toote paigaldamisel või kasutamisel kahtlusi, küsige nõu asjatundlikult elektrikult. Enne töö alustamist veenduge, et elektrivool oleks välja lülitatud.

SLK: UPOZORNENIE - Elektrické výrobky môžu spôsobiť smrť, vážne zranenie alebo škodu na majetku. Ak máte akékoľvek pochybnosti o inštalácii tohto výrobku, poraďte sa s kvalifikovaným elektrikárom. Pred začatím práce skontrolujte, že je hlavný zdroj



L.E.D Lighting & Electrical Distribution Group Ltd
IRE: Nangor Road, Dublin 12, D12 E7VP, Ireland
UK: Bracknell Enterprise & Innovation Hub, Ocean House, 12th Floor, The Ring, Bracknell, Berkshire RG12 1AX, UK

Tel: +353 1 7099000
Fax: +353 1 7099060
Email: info@robus.com
Website: www.robus.com

